

ООО «Приборостроительная компания «Высоковольтные
технологии»



**АППАРАТ ВЫСОКОВОЛЬТНЫЙ
ИСПЫТАТЕЛЬНЫЙ**

АВИЦ-40-СНЧ

ПАСПОРТ

ПКАВ.422199.016 ПС

EAC

г. Волгоград

2020

14. ОТМЕТКИ О ГАРАНТИЙНОМ РЕМОНТЕ

Срок проведения ремонта	Фамилия и подпись лица, проводившего ремонт	Описание выполненных работ

Содержание

1. НАЗНАЧЕНИЕ	2
2. ТЕХНИЧЕСКИЕ ХАРАКТЕРИСТИКИ	2
3. УСТРОЙСТВО	4
4. УКАЗАНИЕ МЕР БЕЗОПАСНОСТИ	6
5. ПОДГОТОВКА К РАБОТЕ	7
6. РУКОВОДСТВО ПО ПОЛЬЗОВАНИЮ	7
7. ПРАВИЛА ХРАНЕНИЯ И ТРАНСПОРТИРОВАНИЕ	8
8. КОМПЛЕКТНОСТЬ ИЗДЕЛИЯ	9
9. УТИЛИЗАЦИЯ	9
10. ТЕХНИЧЕСКОЕ ОБСЛУЖИВАНИЕ	9
11. СВИДЕТЕЛЬСТВО О ПРИЁМКЕ	10
12. СВЕДЕНИЯ О ПОВЕРКЕ	10
13. ГАРАНТИЙНЫЕ ОБЯЗАТЕЛЬСТВА	11
14. ОТМЕТКИ О ГАРАНТИЙНОМ РЕМОНТЕ	12

Адрес предприятия-изготовителя:

ООО «Приборостроительная компания «Высоковольтные технологии»

400120, г. Волгоград, ул. им. милиционера Буханцева, 44/1.

Тел.: (8442) 52-52-08.

www.pkvt-engineering.ru/contact/

1. НАЗНАЧЕНИЕ

Аппарат высоковольтный испытательный АВИЦ-40-СНЧ (далее аппарат) предназначен для испытания электрической прочности изоляции силовых кабелей высоким напряжением сверхнизкой частоты (0,01 Гц – 0,1 Гц), а также испытания электрической прочности изоляции силовых кабелей и твёрдых диэлектриков постоянным высоким напряжением положительной и отрицательной полярности.

Аппарат предназначен для работы при температуре окружающего воздуха от минус 20 до плюс 40 °С и относительной влажности до 80 % при температуре 25 °С.

2. ТЕХНИЧЕСКИЕ ХАРАКТЕРИСТИКИ

Диапазон регулирования амплитуды высокого напряжения сверхнизкой частоты от 10,0 до 40,0 кВ.

Диапазон регулирования постоянного высокого напряжения от 1,0 до 40,0 кВ.

Полярность выходного постоянного напряжения положительная и отрицательная.

Шаг задания выходного испытательного напряжения 1,0 кВ.

Максимальная сила постоянного тока не менее 30,0 мА.

Диапазон измерения выходного испытательного напряжения от 1,0 до 40,0 кВ.

Диапазон измерения силы выходного постоянного тока от 0,05 до 30,0 мА.

Пределы допускаемой относительной погрешности измерения постоянного напряжения $\pm 3,0$ %.

Пределы допускаемой относительной погрешности измерения силы постоянного тока $\pm 3,0$ %.

Частота выходного напряжения сверхнизкой частоты: 0,01; 0,02; 0,05; 0,1 Гц.

Время установления амплитуды выходного напряжения сверхнизкой частоты в пределах $\pm 0,3$ кВ не более 4-х полупериодов выходного напряжения.

Максимальная ёмкость нагрузки для каждой частоты и при максимальном выходном напряжении указана в таблице:

Частота выходного напряжения, Гц	0,01	0,02	0,05	0,1
Максимальная ёмкость нагрузки, мкФ	18,0	9,0	3,6	1,8

Графическое отображение выходного напряжения и силы тока.

Отображение амплитудных значений напряжения и силы тока.

Отключение высокого напряжения при наступлении электрического пробоя в нагрузке.

Наличие встроенных часов, показывающих время приложения высокого напряжения.

13. ГАРАНТИЙНЫЕ ОБЯЗАТЕЛЬСТВА

Предприятие-изготовитель гарантирует соответствие изделия АВИЦ-40-СНЧ требованиям ТУ при соблюдении условий транспортирования, хранения и эксплуатации, указанных в настоящем паспорте.

Гарантийный срок эксплуатации изделия АВИЦ-40-СНЧ составляет 24 месяцев со дня продажи.

Сроки выполнения ремонтных работ на гарантийное изделие устанавливаются согласно законодательству, действующему на территории Российской Федерации.

В период гарантийного срока эксплуатации изготовитель производит бесплатный ремонт оборудования, вышедшего из строя, при условии, что потребителем не были нарушены правила эксплуатации. Гарантия не распространяется на оборудование с механическими дефектами, полученными в результате небрежной эксплуатации или транспортировки.

Гарантийное оборудование может быть передано Изготовителю через торговую сеть Продавца.

По истечении гарантийного срока изготовитель осуществляет сервисное обслуживание по отдельному договору.

Внимание. Самовольное внесение изменений в конструкцию схем и узлов может стать причиной отмены гарантии производителя.

Внесение изменений в конструкцию не допускается, так как они могут оказать отрицательное влияние на безопасность, срок службы и эксплуатационные характеристики изделия. Ущерб, вызванный такими изменениями или установкой дополнительных узлов и деталей, под гарантию изготовителя не попадает.

11. СВИДЕТЕЛЬСТВО О ПРИЁМКЕ

Аппарат высоковольтный испытательный АВИЦ-40-СНЧ заводской номер _____

соответствует ТУ 26.51.66-016-22378101-2020 и признан годным к эксплуатации.

Дата изготовления _____ / _____ 202__ года

М.П. ОТК

подпись ОТК расшифровка

Дата продажи _____ / _____ 202__ года

М.П.

Наличие таймера, программируемого на время от 1 минуты до 24 часов. По окончании времени таймера раздаётся звуковой сигнал, а также, по выбору пользователя отключается или не отключается высокое напряжение.

Длина соединительного кабеля $2,5 \pm 0,1$ м.

Степень защиты блока управления IP54.

Степень защиты блока высоковольтного IP60.

Продолжительность непрерывной работы аппарата не ограничена.

Электропитание аппарата от сети переменного тока частотой 50 Гц напряжением $220 \text{ В} \pm 10\%$.

Потребляемая мощность при отсутствии тока нагрузки не более 300 ВА.

Габаритные размеры блока управления 410*165*302 мм.

Габаритные размеры блока высоковольтного 370*465*330 мм.

Масса блока управления не более 17 кг.

Масса блока высоковольтного не более 40 кг.

Срок службы не менее 5 лет.

12. СВЕДЕНИЯ О ПОВЕРКЕ

Дата поверки	Результат поверки	Дата следующей поверки	Подпись и клеймо поверителя

3. УСТРОЙСТВО

Аппарат АВИЦ-40-СНЧ представляет собой переносной прибор, состоящий из двух блоков, высоковольтного и управления, которые соединены между собой интерфейсным кабелем. Внешний вид аппарата приведён на рис. 1.



Рис. 1. Внешний вид аппарата АВИЦ-40-СНЧ.

Аппарат представляет собой регулируемый высоковольтный источник напряжения постоянного тока со встроенными измерителями напряжения и силы тока.

Принцип действия аппарата основан на преобразовании напряжения переменного тока 220 В от сети питания через повышающий трансформатор в напряжения постоянного тока, регулируемые автотрансформатором (ЛАТР), установленным в блоке управления. Испытуемое изделие должно быть заземлено, а проверяемая цепь подключается к выходу высоковольтного блока.

Уровни выходного высокого напряжения и силы тока через схему согласования и через соединительный кабель передаются в блок управления. Измерение выходного напряжения производится с помощью высоковольтного делителя подключенного непосредственно к выходу высоковольтного блока. Таким образом, всегда измеряется истинное напряжение, присутствующее на выходе аппарата.

атмосферное давление, кПа (мм.рт.ст.) 70 - 106,7 (525 - 800).

Условия хранения в части воздействия климатических факторов внешней среды — 2 по ГОСТ 15150.

8. КОМПЛЕКТНОСТЬ ИЗДЕЛИЯ

Наименование	Обозначение	Кол., шт.
Блок управления	ПКАВ.422199.016.06	1
Блок высоковольтный	ПКАВ.422199.016.03	1
Кабель соединительный	ПКАВ.422199.016.05	1
Кабель сетевой		1
Ответная часть разъёма блокировки	ПКАВ.422199.003.08	1
Провод заземления	ПКАВ.422260.001.04	2
Вставка плавкая 20А (установлена в сетевом разъёме)		1
Паспорт	ПКАВ.422199.016 ПС	1

9. УТИЛИЗАЦИЯ

Аппарат не содержит в себе материалов, представляющих опасность для жизни.

Утилизация осуществляется отдельно по группам материалов: пластмассовые, металлические, электронные, трансформаторное масло.

10. ТЕХНИЧЕСКОЕ ОБСЛУЖИВАНИЕ

Периодически протирать этиловым спиртом изолятор разъёма блока высоковольтного.

В случае отказа, аппарат (или его узел) подлежит ремонту на предприятии-изготовителе.

С помощью кнопки «МЕНЮ» можно выключить и включить вывод силы тока на график.

Задержать изменение выходного напряжения можно, нажав кнопку «ПУСК». Повторное нажатие на эту кнопку вызывает продолжение формирования выходного напряжения с того же положения ЛАТРа.

Выключение выходного напряжения производят нажатием на кнопку «СТОП». При этом происходит отключение высокого напряжения с последующей установкой ЛАТРа в начальное положение.

После выключения выходного напряжения происходит переинициализация дисплея блока управления, что не является неисправностью аппарата

6.3. Сообщения об ошибках.

В случае возникновения аварийной ситуации раздаётся звуковой сигнал и на дисплее блока управления загорается сообщение об ошибке. Сообщения об ошибках появляются в следующих случаях:

- не подключен высоковольтный блок;
- резкий рост силы выходного тока таким образом, что сила тока нагрузки превысила значение, указанное в строке меню “Сила тока отключения напряж.”, т.е. произошёл электрический пробой нагрузки. После этого происходит переинициализация дисплея блока управления, что не является неисправностью аппарата;
- сила тока превысила предельное значение для аппарата. В этом случае можно попробовать уменьшить частоту выходного напряжения СНЧ;
- короткое замыкание в нагрузке;
- разомкнуты контакты "Дверь" разъёма "БЛОКИРОВКА" и нажата кнопка «ПУСК»;
- слишком малая ёмкость нагрузки;
- неисправен привод ЛАТРа.

Для того, чтобы убрать сообщение об ошибке, необходимо нажать кнопку «СТОП».

7. ПРАВИЛА ХРАНЕНИЯ И ТРАНСПОРТИРОВАНИЕ

Упакованные аппараты транспортируют любым видом транспорта, обеспечивающим сохранность их от повреждений в соответствии с правилами перевозок, действующими на транспорте данного вида.

Условия транспортирования в части воздействия климатических факторов внешней среды должны соответствовать условиям хранения 5 по ГОСТ 15150, в части воздействия механических факторов при транспортировании — должны соответствовать:

- | | |
|-------------------------------------|-------------------------|
| температура окружающего воздуха, °С | от минус 50 до плюс 70; |
| относительная влажность воздуха, % | 95 % при 25 °С; |

Блок высоковольтный снабжен встроенными разрядными резисторами для снятия заряда с ёмкостной нагрузки.

Измеренные величины выходного напряжения и силы тока, а также режимы работы аппарата отображаются на дисплее, расположенном на передней панели блока управления.

Индикатор "ВЫСОКОЕ НАПРЯЖЕНИЕ" показывает включение высокого напряжения.

Кнопки на передней панели блока управления имеют следующее назначение:

«↑» и «↓» - изменение максимального выходного напряжения, изменение выбранного параметра в меню аппарата;

«МЕНЮ» - вход в меню аппарата, а также выход из него с сохранением произведённых изменений, при включенном высоком напряжении – включение и отключение отображения силы тока на графике;

«ВЫБОР» - переключение вида выходного напряжения (положительное постоянное, отрицательное постоянное и СНЧ), выбор изменяемого параметра в меню аппарата, при включенном высоком напряжении - выбор частоты выходного напряжения СНЧ;

«ПУСК» - выход из меню аппарата с сохранением произведённых изменений, включение высокого напряжения, при включенном высоком напряжении задержка изменения выходного напряжения;

«СТОП» - выход из меню аппарата без сохранения произведённых изменений, выключение высокого напряжения.

Кнопка "СЕТЬ" предназначена для включения питания аппарата.

На задней панели блока управления расположены сетевой разъём, разъём "БЛОК ВЫСОКОВОЛЬТНЫЙ" для подключения блока высоковольтного и зажим заземления.

На задней панели блока управления расположен также разъём "БЛОКИРОВКА" для подключения цепей индикации включения высокого напряжения и блокировки подачи высокого напряжения. Схема подключения этих цепей изображена на рис. 2. Цепь индикации представляет собой сухие контакты, замыкающиеся при включении высокого напряжения. Максимальные напряжение и сила тока пропускаемые через эту цепь – 230 В, 2 А.

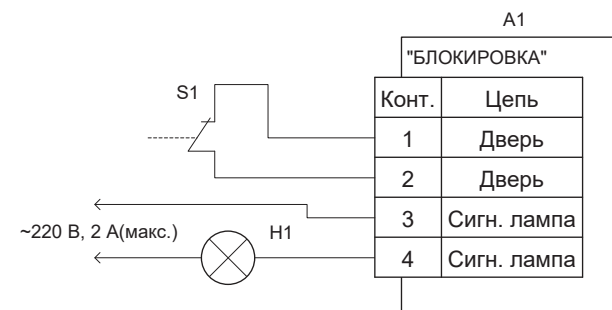


Рис. 2. Схема подключения цепей блокировки и внешней сигнальной лампы к блоку измерительному.

A1 – блок управления аппарата;

H1 – лампа сигнальная;

S1 – контакты блокировки подачи высокого напряжения.

Маркировка аппарата нанесена на переднюю панель блока управления и на боковую стенку блока высоковольтного. Маркировка изделия содержит заводской номер аппарата.

Аппарат упакован в индивидуальную тару - ящик из фанеры. Блок управления и блок высоковольтный закреплены в ящике с помощью деревянных планок, предотвращающих перемещение их внутри ящика. В тару уложены принадлежности согласно разделу КОМПЛЕКТНОСТЬ ИЗДЕЛИЯ, упакованные в пластиковые пакеты. В отдельный пластиковый пакет упакована документация.

4. УКАЗАНИЕ МЕР БЕЗОПАСНОСТИ

При эксплуатации аппарата соблюдайте общие правила техники безопасности при работе на высоковольтных установках.

К работе с аппаратом может быть допущен электротехнический персонал, имеющий группу по электробезопасности не ниже III и допуск к самостоятельной работе в электроустановках напряжением свыше 1000 В, предварительно обученный безопасным методам работы на данном аппарате.

Внимание! Работа при незаземленном аппарате запрещается.

Аппарат не должен иметь механических повреждений корпусов составных частей, органов управления, измерительных проводов, комплектующих изделий.

Заземляющий зажим должен иметь соответствующее обозначение.

Площадки под заземляющие зажимы должны быть без повреждений, чистыми, гладкими, без следов окисления и признаков коррозии.

Соединения должны быть надежно закреплены и не иметь повреждений.

Заземляющие контакты вилки силового кабеля должны находиться в исправном состоянии и обеспечивать надежный электрический контакт.

Все лица, работающие по эксплуатации и техническому обслуживанию аппарата, должны быть предварительно обучены безопасным методам работы на данном аппарате, и знать в соответствующем объеме "Правила технической эксплуатации электроустановок потребителей" и "Правила техники безопасности при эксплуатации электроустановок потребителей".

Лица, не прошедшие аттестации, к работе не допускаются.

Рабочее место персонала должно соответствовать требованиям пожарной безопасности по ГОСТ 12.1.004-76.

5. ПОДГОТОВКА К РАБОТЕ

Перед проведением испытания необходимо соединить блок управления и блок высоковольтный. **Блок управления и блок высоковольтный аппарата должны быть заземлены.**

Проверить четкое срабатывание кнопки подачи питания, путем отключения и повторного включения блока управления.

Проверить работоспособность цепей блокировки и внешней сигнальной лампы.

Высоковольтный блок должен быть удален от любых металлических конструкций на расстояние, предотвращающее электрический пробой.

6. РУКОВОДСТВО ПО ПОЛЬЗОВАНИЮ

6.1. Изменение параметров испытания в меню аппарата.

Изменение параметров испытания в меню аппарата возможно только при выключенном высоком напряжении.

Для изменения параметров необходимо войти в меню аппарата нажатием кнопки «МЕНЮ».

Выбор пункта меню, который необходимо изменить производится нажатием кнопки «ВЫБОР».

Изменение выбранного параметра пункта меню производится кнопками «↑» и «↓».

Для выхода из меню аппарата с сохранением произведённых изменений нажимают кнопку «ПУСК» или «МЕНЮ». Также выход из меню с сохранением произведённых изменений происходит автоматически через 15 секунд после последнего нажатия кнопок.

Для выхода из меню аппарата без сохранения произведённых изменений необходимо нажать кнопку «СТОП».

6.2. Управление выходным напряжением.

Установка вида выходного напряжения производится в меню аппарата «Режим работы». При выключенном выходном напряжении можно изменить его также с помощью кнопки «ВЫБОР». Вид выходного напряжения отображается в левом верхнем углу дисплея, в окне «Упр.:

Не входя в меню аппарата, изменить значение максимального выходного напряжения можно кнопками «↑» и «↓».

Включение выходного напряжения производят нажатием на кнопку «ПУСК».

Измеренные выходное напряжение и сила тока отображаются на графике на дисплее аппарата.

Оперативно выбрать другую частоту выходного напряжения при включенном высоком напряжении можно с помощью кнопки «ВЫБОР».